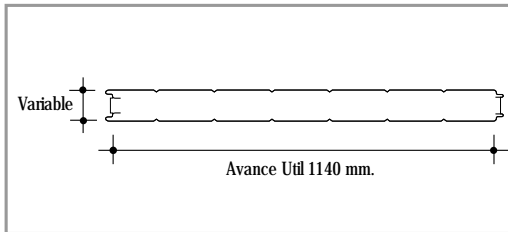


Isopol

AISLADOS

- Panel constituido por dos laminas de acero, con núcleo aislante de poliestireno (POL) de alta densidad ($18 - 20 \text{ kg/m}^3$, con tolerancia de $\pm 2 \text{ kg/m}^3$), por lo que se obtiene una solución de revestimiento o cielo aislado en un solo producto integrado con excelentes propiedades térmicas, siendo su principal uso en cámaras frigoríficas.
- La capacidad estructural del panel permite ser utilizado como sistema constructivo autosoportante en edificios de uno o más pisos, como oficinas, comedores, campamentos, casetas, entre otros.
- Su superficie homogénea permite una rápida y fácil limpieza.
- El largo máximo está limitado por la condición de transporte y manipulación (Mín. 2,50m - Máx. 14m según espesor del panel), largos superiores sujetos a consulta.

Características Técnicas



Terminación	Zincalum	Zincalum
	Prepintado	Zincalum
	Prepintado	Prepintado

Espesores (mm)	Acero	0,5/0,5
	Aislación	50,75, 100
		120,150,200
		250

Adaptabilidad	— Recto
---------------	---------

Usos	Revestimiento
	Vertical
	Cielo Falso

Notas:

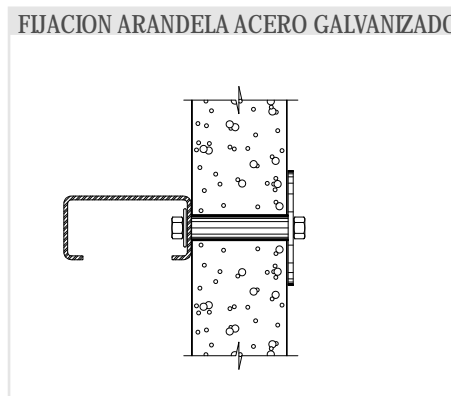
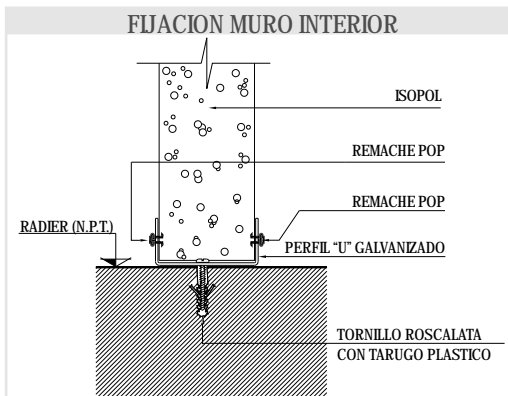
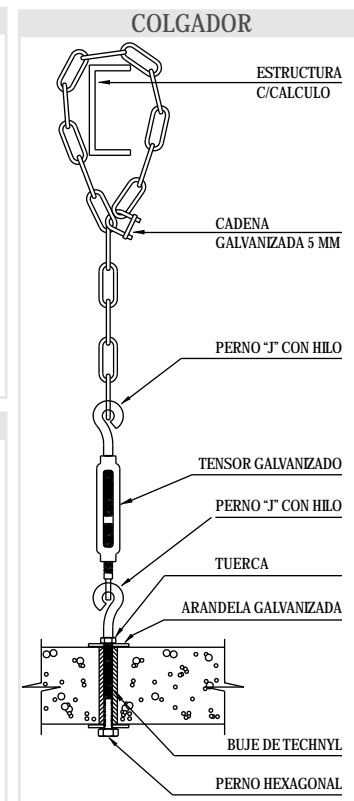
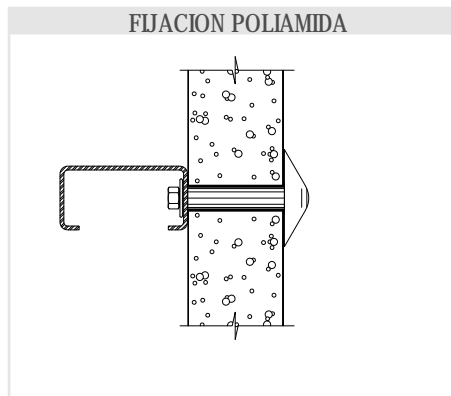
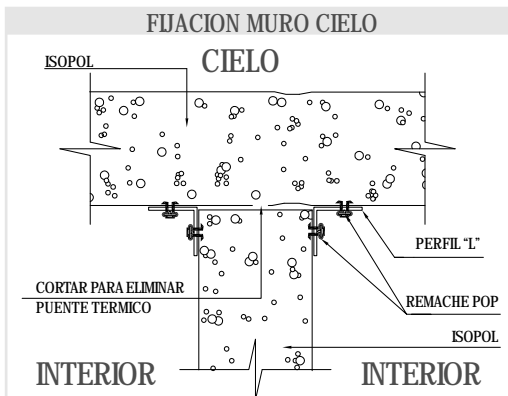
- Para distanciamiento entre costaneras, consultar a departamento Especificación.
- Esquemas prepintado PVDF, factibilidad sobre 500 m², previa consulta departamento Especificación.

Propiedades Térmicas

Espesor [mm]	Peso [kg/m ²]	Largo Máximo (m)	Elementos Horizontales (Flujo Ascendente)			Elementos Verticales (Flujo Horizontal)		
			Resistencia Térmica ⁽¹⁾ [m ² K/W]	Transmitancia Térmica		Resistencia Térmica [m ² K/W]	Transmitancia Térmica	
				W/m ² K	Kcal/m ² °C		W/m ² K	Kcal/m ² °C
50	9,1	8	1,442	0,693	0,597	1,472	0,679	0,584
75	9,6	12	2,093	0,478	0,411	2,123	0,471	0,405
100	10,1	14	2,744	0,364	0,314	2,774	0,360	0,310
120	10,5	14	3,265	0,306	0,264	3,295	0,303	0,261
150	11,1	14	4,046	0,247	0,213	4,076	0,245	0,211
200	12,1	14	5,348	0,187	0,161	5,378	0,186	0,160
250	13,1	14	6,650	0,150	0,129	6,680	0,150	0,129

(1): Según NCh 853. Of 91 para densidad de poliestireno 20 Kg/m³ y Temperatura 20 °C.

Esquemas de Instalación



Notas:

El tipo de fijación dependerá de la costanera que se utilice. Para otros detalles de instalación consultar al departamento de Especificación. Para obtener más información de este producto solicite Manual Técnico.

Nuestros productos están en constante proceso de innovación y desarrollo, por lo que pueden estar afectos a modificaciones.